

Штангенглубиномеры ABSOLUTE Digimatic IP67 крючкового/штыревого типа

Серия 571

– Прямое считывание результатов с обеих измерительных поверхностей нажатием кнопки OFFSET, которая компенсирует ширину крюка 10 мм.



571-255-10



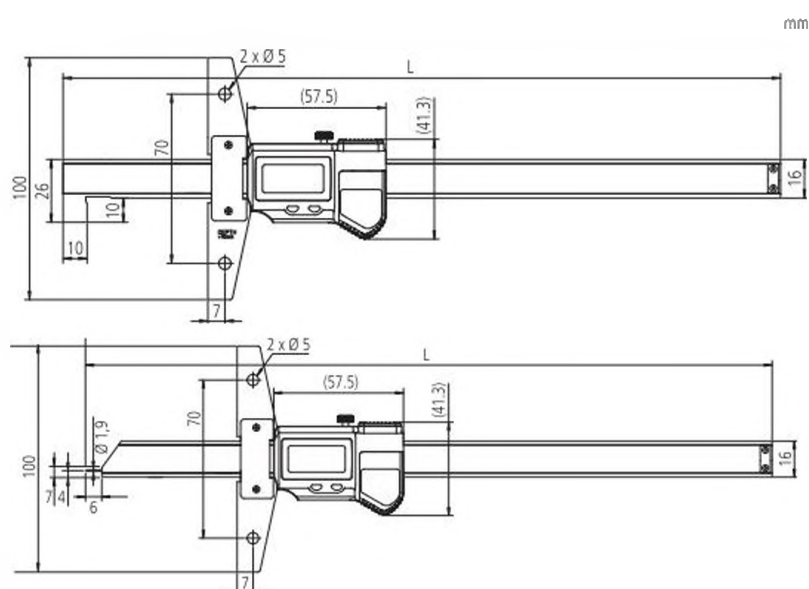
571-301-10

Метрические Крючкового типа

№	Глубина, диапазон	Крючок, диапазон	Основание (Д x Ш)	L [мм]	Масса [г]
571-254-10	10-160 мм	0-150 мм	100 x 6 мм	247	216
571-255-10	10-210 мм	0-200 мм	100 x 6 мм	297	236

Метрические Штыревого типа

№	Диапазон [мм]	Основание (Д x Ш)	L [мм]	Масса [г]
571-301-10	0-150	100 x 6 мм	237	207
571-302-10	0-200	100 x 6 мм	287	227



		Серия 571	
		571-254-10	571-255-10
Функции			
ORIGIN (Исходное положение: АБС-Нуль)		●	●
OFFSET			
Автоотключение через 20 мин. простоя		●	●
Предупреждение о низком напряжении		●	●
Вывод данных		●	●
Спецификация			
Погрешность	±0,03 мм (без учёта ошибки квантования)		
Макс. скорость отклика	Неограничена		
Повторяемость	0,01 мм		
Разрешение	0,01 мм		
Срок службы батареи	Около 15000 часов		
Дисплей	ЖК-дисплей, высота символов 7,5 мм		
Комплектация	Коробка, 1 батарея		

Оptionальные аксессуары

№	Описание
05CZA624	Кабель Digimatic с кнопкой передачи данных (1 м)
05CZA625	Кабель Digimatic с кнопкой передачи данных (2 м)
02AZD790A	Кабель U-Wave с кнопкой передачи данных
06ADV380A	Кабель прямого вывода USB (2 м)
900370	Мостик длиной 180 мм для диапазона до 300 мм Толщина 8 мм
900371	Мостик длиной 260 мм для диапазона до 300 мм Толщина 8 мм
900372	Мостик длиной 320 мм для диапазона до 300 мм Толщина 8 мм

Расходуемые аксессуары

№	Описание
938882	Батарея SR44

